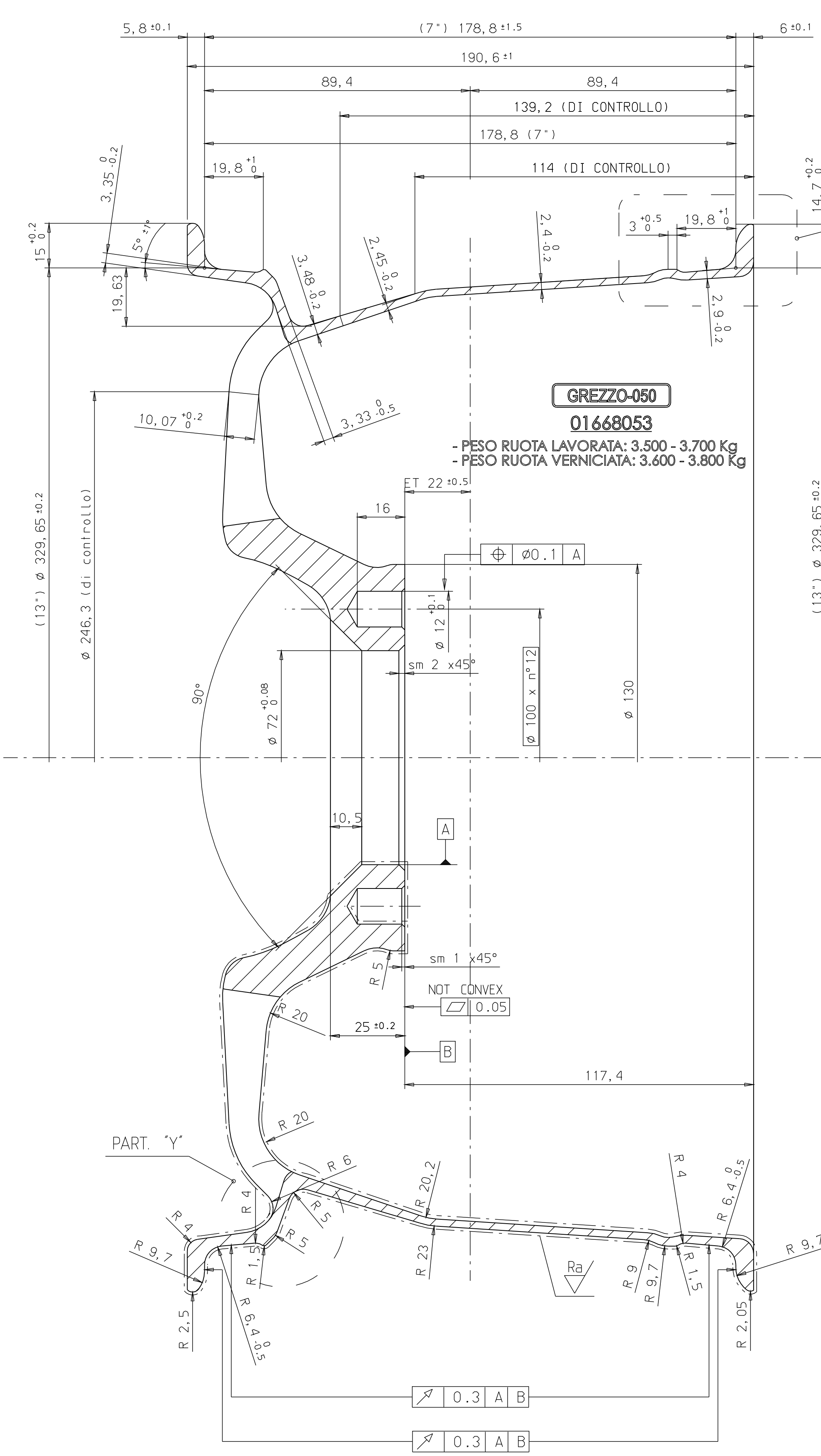
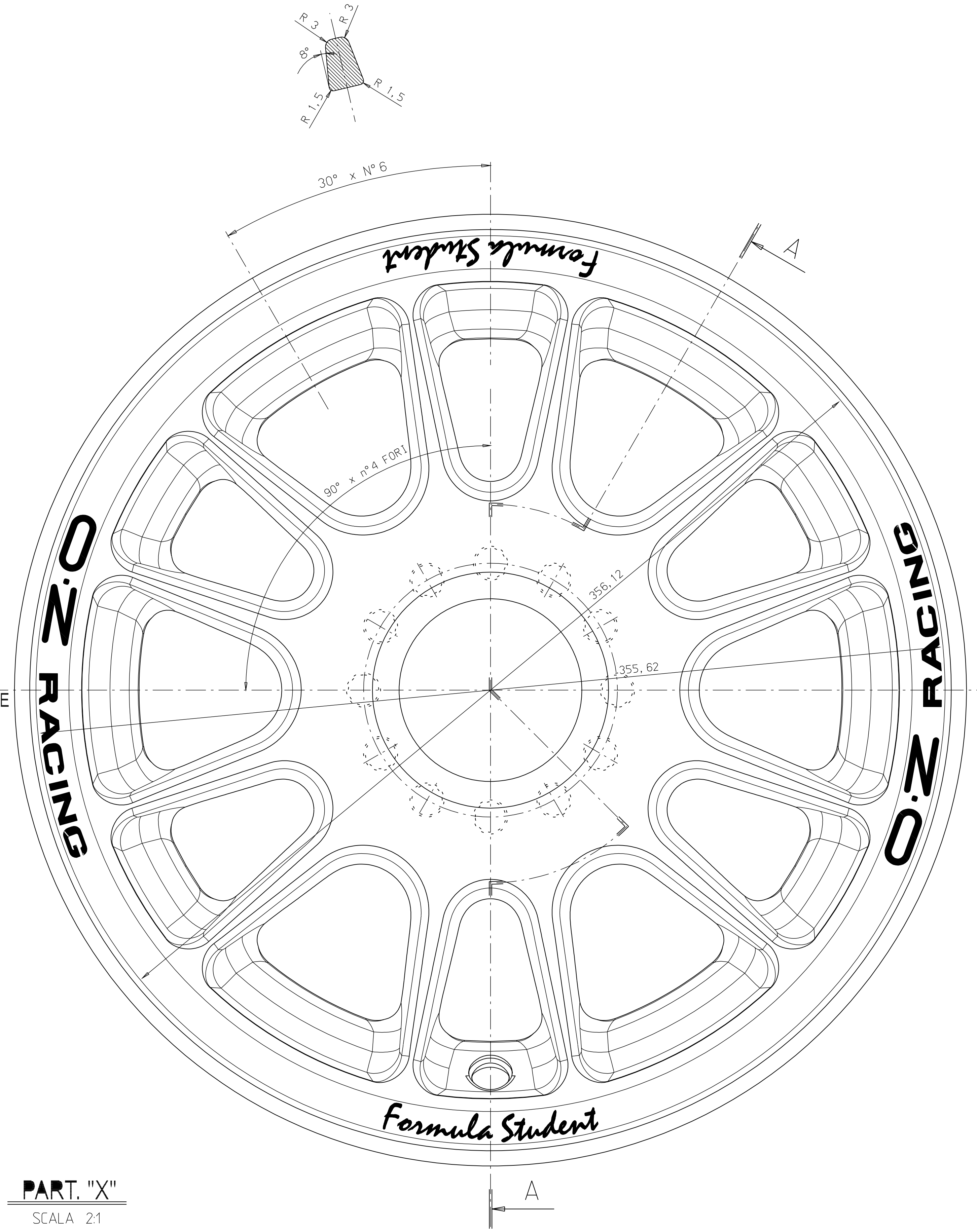


NO.	DESCRIZIONE/DESCRIPTION	DATA/DATE	PRIMA/SENZA/1ST
1	ASSEMBLIA NUOVA/ASSEMBLY	15-06-11	RUFFIN A
2	MODIFICATA/SCALITA DI SCALING	15-02-11	RUFFIN A
3	AGGIUNTI RES/ROTE	12-01-12	RUFFIN A

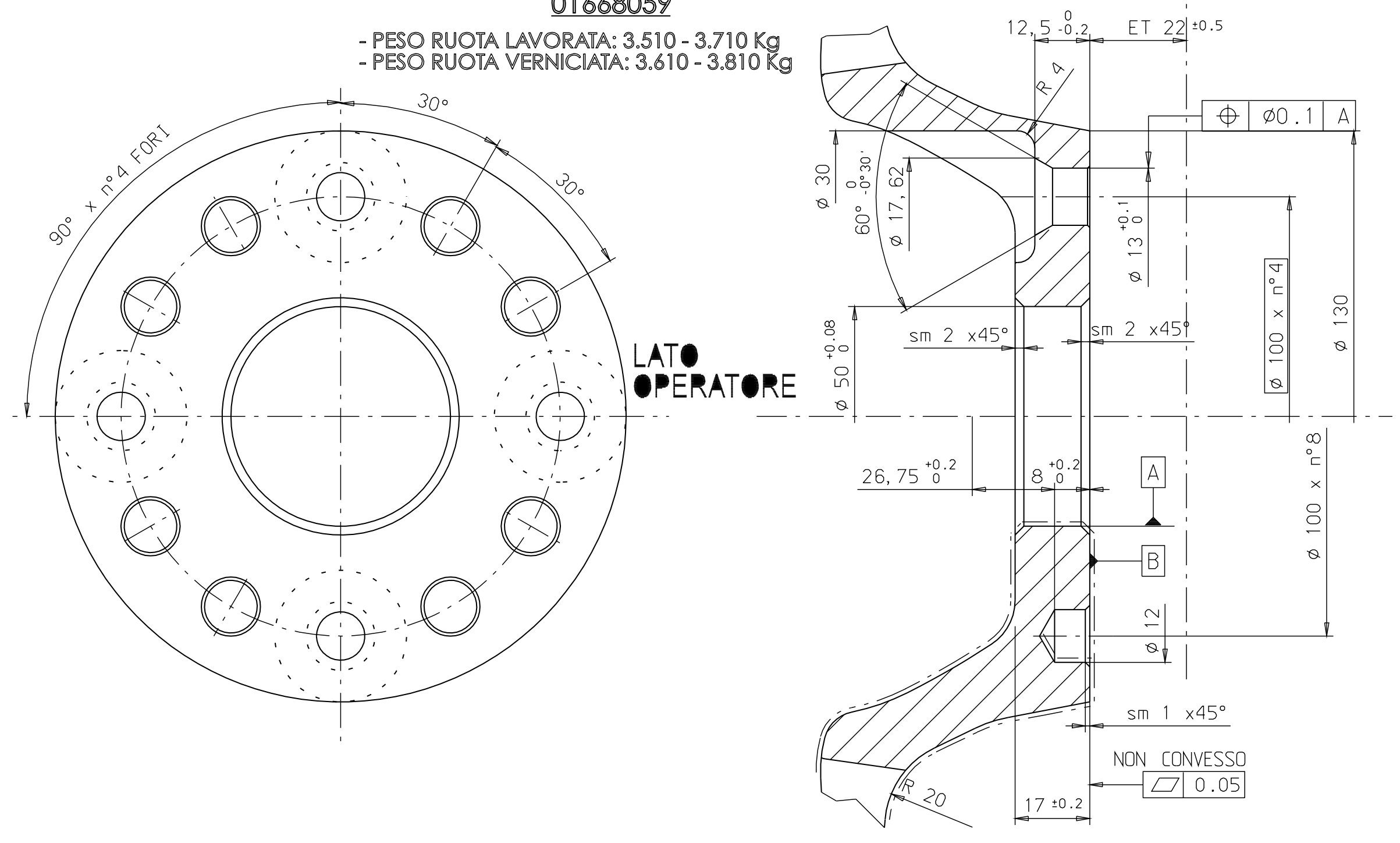
SEZIONE A-A



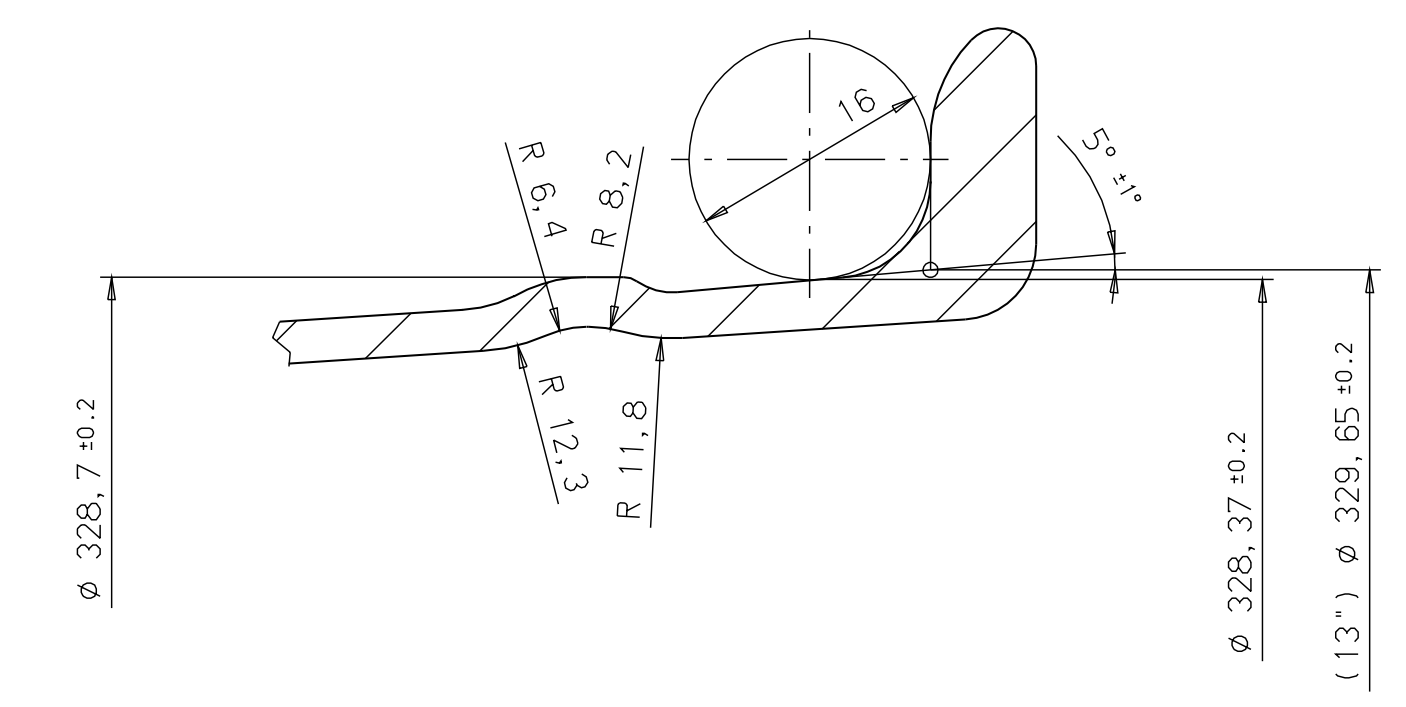
SEZIONE B-B



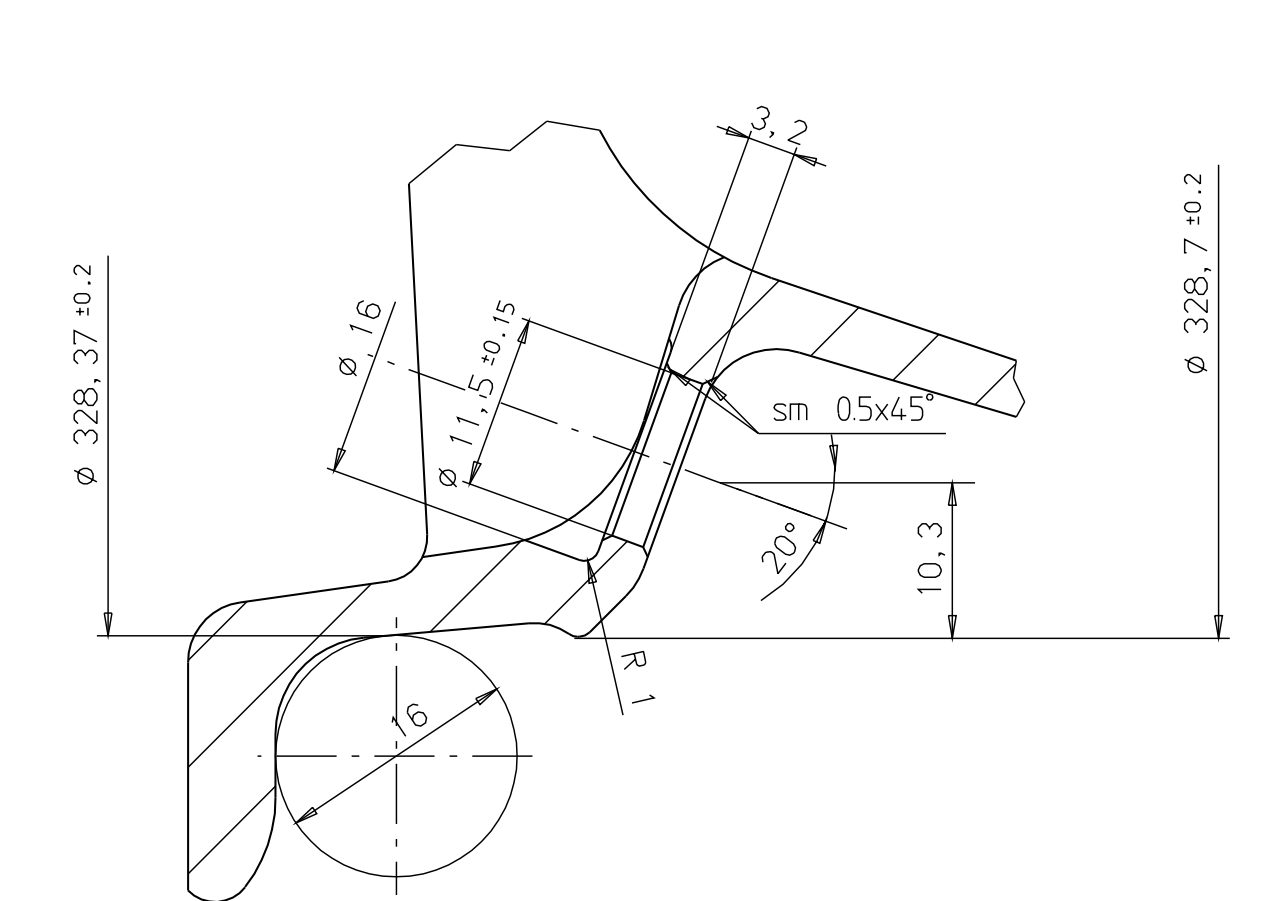
GREZZO-050
01668059



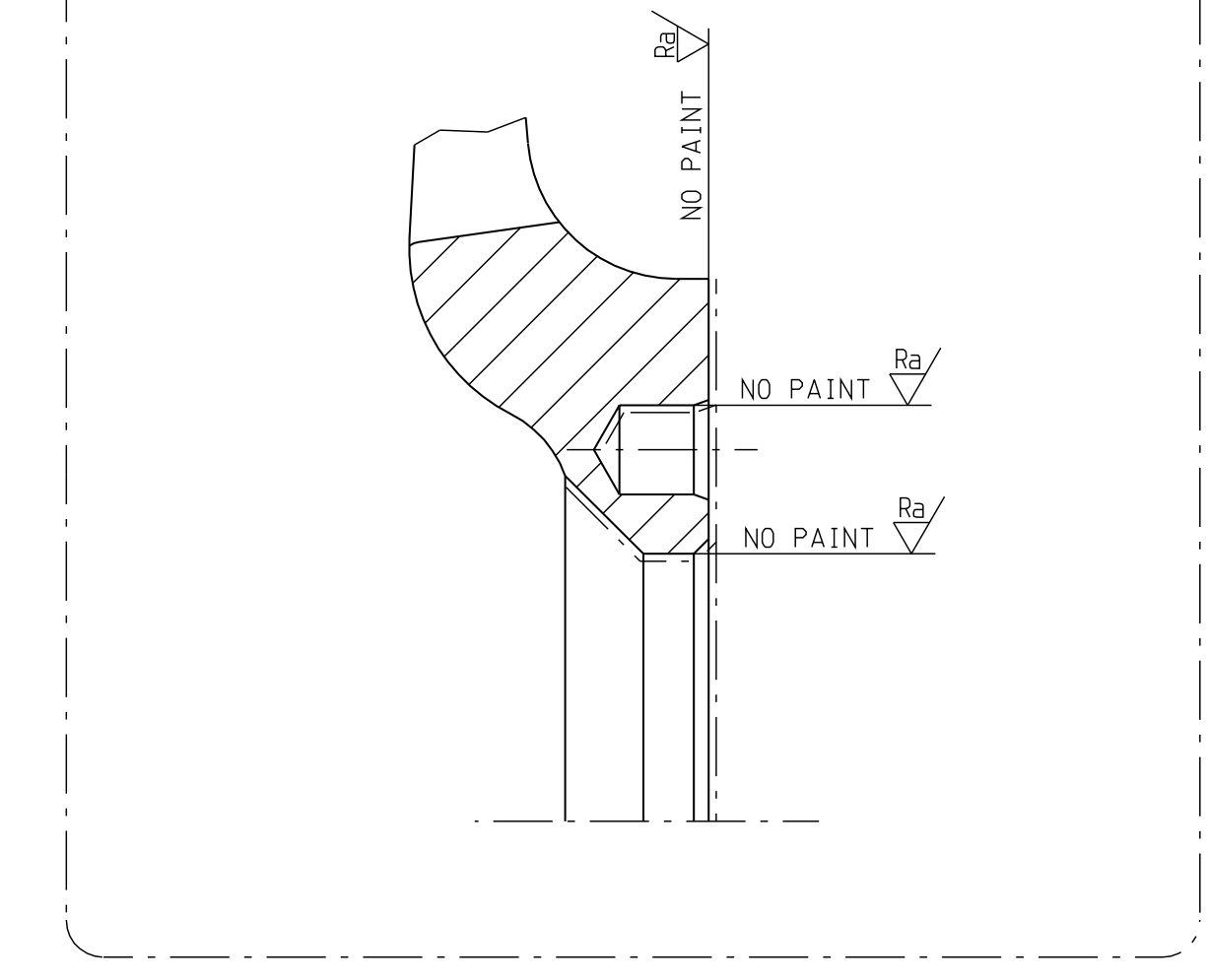
PART. "X"
SCALA 2:1



PART. "Y"
SCALA 2:1



PRESCRIZIONI ZONA ACCOPPIAMENTO



TRATTAMENTO/SURFACE TREATING	TPO CANALE / RM TPE
PTI	

PROIEZIONE/PROJECTION	PROIEZIONE DI FORMAZIONE/FORMING PROJECTION
● LINEE GENERALI/GENERAL LINES	● LINEE GENERALI/GENERAL LINES
● LINEE GENERALI/GENERAL LINES	● LINEE GENERALI/GENERAL LINES

DIS. DISEGNO/DESIGN	DATA/DATE	PROGETTISTA/DESIGNER	PROIEZIONE/PROJECTION	PROIEZIONE DI FORMAZIONE/FORMING PROJECTION	PESO/WEIGHT	REVISIONI/REVISIONS
02-02-2011	02-02-2011	Ruffin A	G	ALSI Mq 1021-LP	kg	
01		Michelan S				

DESCRIZIONE/DESCRIPTION	PROIEZIONE/PROJECTION	PROIEZIONE DI FORMAZIONE/FORMING PROJECTION
Dimensioni lavorate/Worked dimensions	±0.05mm	
Dimensioni di fusione/Casting dimensions	±1mm	
Dimensioni tra superfici grezze e lavorate/Dimensions between rough and machined surfaces	±1mm	
Dimensioni angolari/Angular dimensions	±2'	
Riscordati/Reliefs	±15mm	

SCALE	SCALE	SCALE
11 - 21	11 - 21	11 - 21

DIS. RUOTA/DESIGN WHEEL	PROIEZIONE/PROJECTION	PROIEZIONE DI FORMAZIONE/FORMING PROJECTION
Dis. ruota 7x813TH2 mod. SUPERLEGGERA	G	ALSI Mq 1021-LP
FORMULA STUDENT		

DESIGN NUMBER / DRAWING NUMBER
01-3-70-358/42-03